

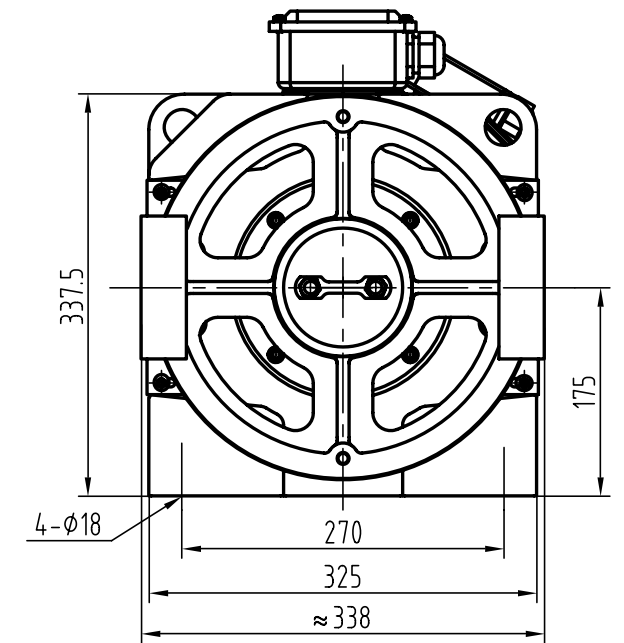
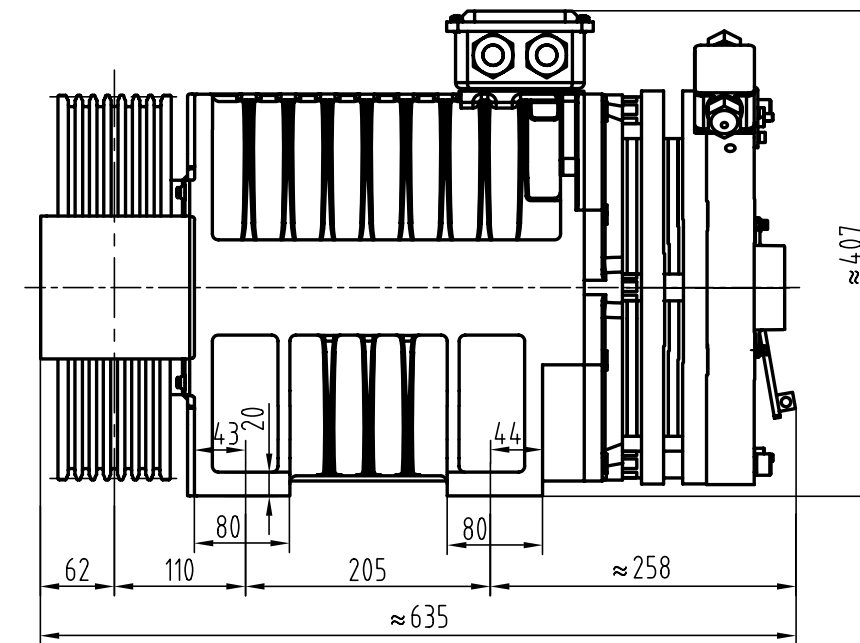


ER1L

电梯曳引机 ELEVATOR TRACTION MACHINE

电源电压	Voltage : 380V
悬挂比	Suspension : 2 : 1
SPZ800A 制动器	Brake : DC110V 1.1A
自重	Weight : 245kg
最大静态载荷	Max.Static Load : 3000kg

规格号 Spec	载重 Load (kg)	梯速 Lift Speed (m/s)	推荐高度 Height (m)	曳引轮直径 Sheave Diam(mm)	绳轮 Rope Sheave (mm)	额定电流 Current (A)	额定转矩 Torque (Nm)	额定转速 Rated Speed (rpm)	额定频率 Frequency (Hz)	功率 Power (kW)	极数 Pole	工作制 Rating	绝缘等级 INS.Class	防护等级 IP Code
ER1L-81P0	800	1	≤80	Φ320	6×Φ8×12	14	420	120	20	5.2	20	S5(40%)	F	IP41
ER1L-81P5	800	1.5	≤80	Φ320	6×Φ8×12	20.2	420	179	29.8	7.9	20	S5(40%)	F	IP41
ER1L-81P6	800	1.6	≤80	Φ320	6×Φ8×12	20.2	420	192	32	8.4	20	S5(40%)	F	IP41
ER1L-81P7	800	1.75	≤80	Φ320	6×Φ8×12	21.7	420	209	34.8	9.2	20	S5(40%)	F	IP41
ER1L-101P0	1000	1	≤80	Φ320	7×Φ8×12	17.6	525	120	20	6.5	20	S5(40%)	F	IP41
ER1L-101P5	1000	1.5	≤80	Φ320	7×Φ8×12	26	525	179	29.8	9.8	20	S5(40%)	F	IP41
ER1L-101P6	1000	1.6	≤80	Φ320	7×Φ8×12	26	525	192	32	10.6	20	S5(40%)	F	IP41
ER1L-101P7	1000	1.75	≤80	Φ320	7×Φ8×12	27.5	525	209	34.8	11.5	20	S5(40%)	F	IP41



注

1. 本机型可配置远程松闸装置并带 4 米松闸线。
2. 推荐高度值仅供参考，超出推荐高度和工作制时，请联系我司技术接口确认。

REMARK

- 1.The machine can be configured with the remote manual brake release with 4 meters wire.
- 2.The recommended height is for reference only. Please contact our technical interface for confirmation when it exceeds the recommended height and the rating.